







### ⚠ 注意

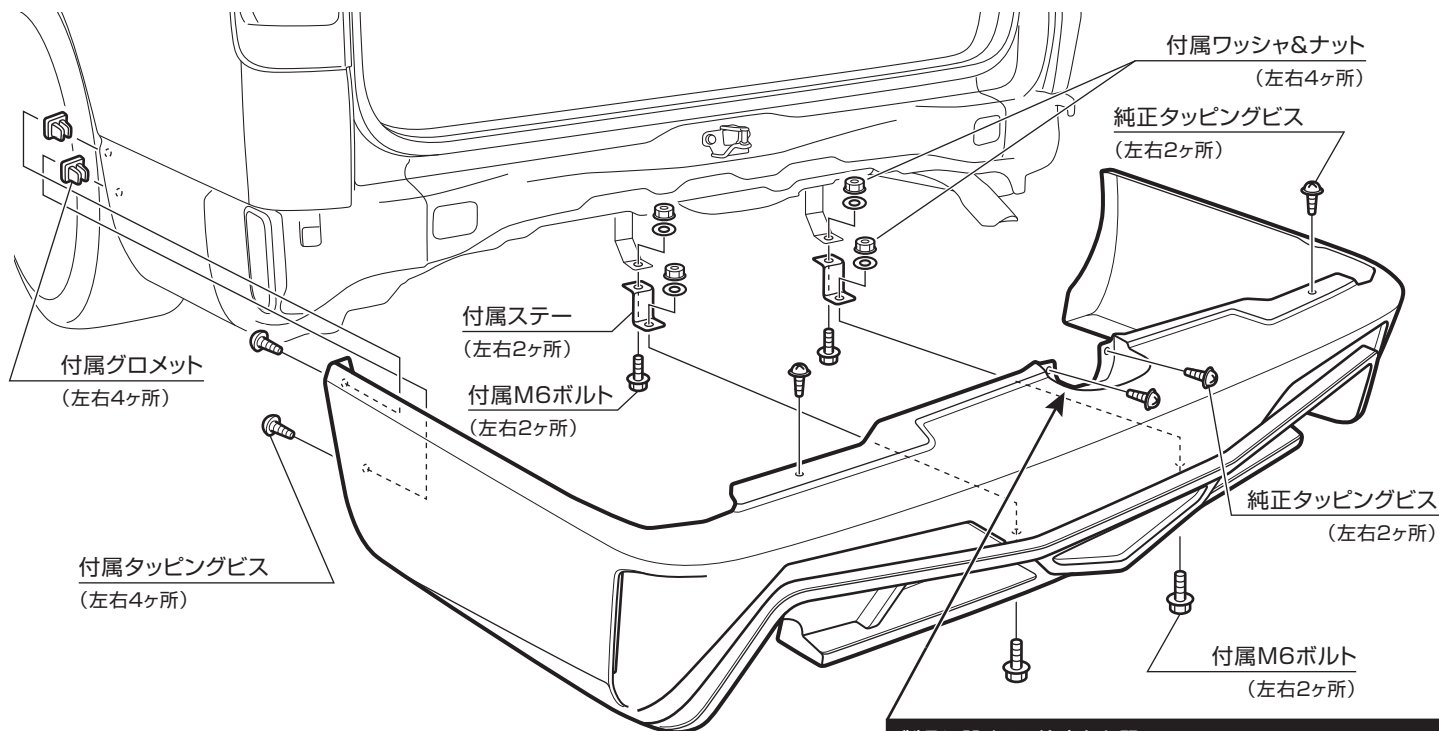
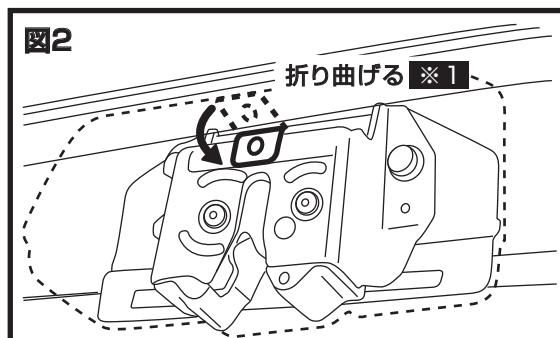
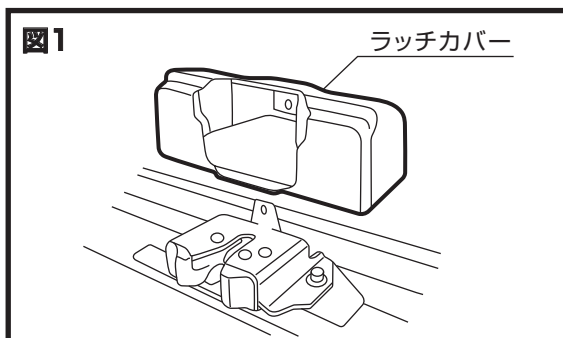
- 「製品に関するご注意とお願い」をよく読んでから作業して下さい。
- 車輻には、組み付け誤差等のバラツキがあります。塗装前に取付け車輻に仮合わせし、取付け穴及び車輻との合いをヤスリ等で削り、合わせて下さい。塗装及び加工後の返品、クレーム等は応じられません。
- 2人以上で作業して下さい。
- エンジンを停止させ、サイドブレーキをかけ、車輻が確実に固定されている事を確認してから作業して下さい。

### 【付属部品】 リアバンパー

 タッピングビス × 4	 M6ボルト × 4	 ステー × 2
 ワッシャ × 4	 M6ナット × 4	 グロメット × 4

### 【取付方法】

1. 純正バンパーを取り外して、インナーホースメント(ステップ部)を取り外して下さい。
2. ラッチカバーを取り外して下さい。(図1)
3. 図2を参照し、ラッチ折り返し部を90°折り曲げて下さい。  
(※1 4型は、ステーの先端を折り曲げ、なおかつ切断して下さい。)
4. 図を参照し、純正部品と付属部品を使用し、車輻にバンパースポイラーを仮固定して下さい。
5. 全体のバランスを確認し、各取付け位置を順番に本締めして下さい。



#### 製品に関するご注意とお願い

- ・製品の形状上、雨水や洗車水が溜まる場合がありますので必要に応じて水抜き穴を開けてください。

● 取付け終了後は、ネジ等の締め付け及び全体のガタツキ等がないか、もう一度確認して下さい。 ● 一定期間ごとの増し締め作業を必ずお願いします。