

販売店の方へ：この「取り扱い・取り付け要領書」は必ずお客様へお渡しください。

# ESSEX

## ESSEX サイドライナー 取り付け要領書

TOYOTA **HIACE** ※5ドア用  
※スーパーロングには対応していません。

### 必要な工具

- ・粘着テープ等(仮合わせ用)
- ・サインペン等(マーキング用)
- ・ドリル(φ3.0mm、φ3.5mm)
- ・タッチアップペイント
- ・プラスドライバー
- ・クリップ外し

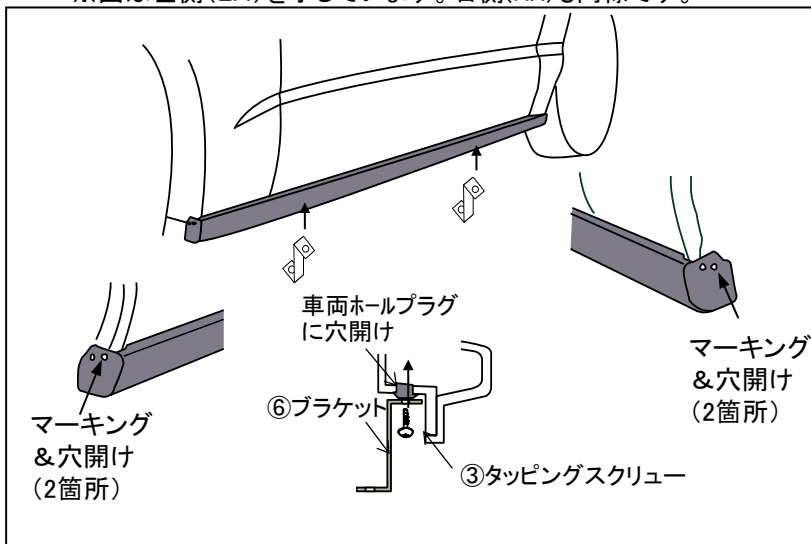
### 構成部品(数量)

①	サイドライナー RH	(1)
②	サイドライナー LH	(1)
③	タッピングスクリュー	(12)
④	トラススクリュー	(4)
⑤	ナット	(4)

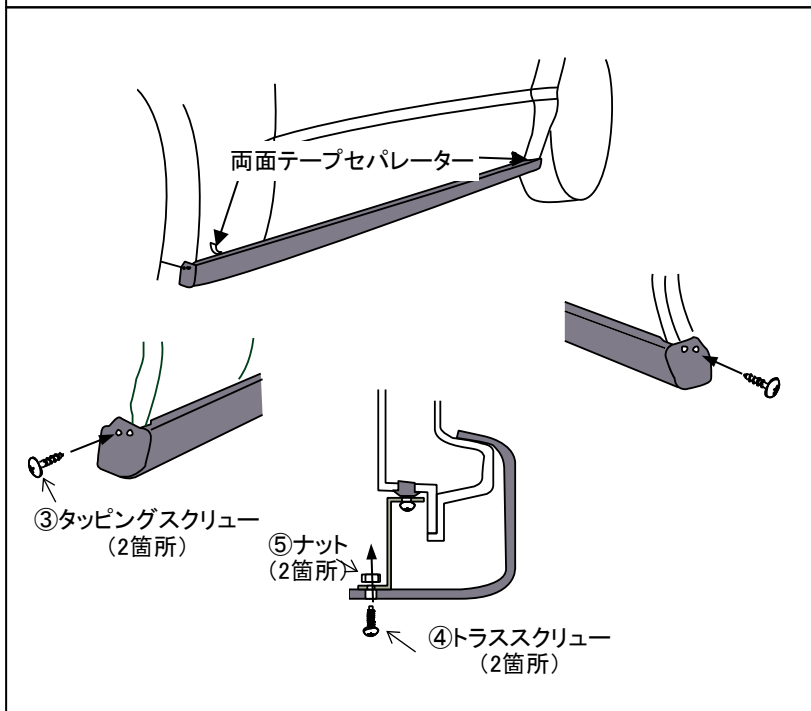
⑥	ブラケット	(4)
⑦	プライマー	(1)
⑧	ゴムスペーサー(3.0mm)	(8)
⑨	ゴムスペーサー(5.0mm)	(8)

- 取り付けの際、製品の角や工具等によるケガにご注意ください。
- 塗装/取り付け前に必ず仮合わせし、不具合が無いことを確認してください。
- 車両個体差により隙間や干が生じる場合があります。その際は調整してから取り付けしてください。

※図は左側(LH)を示しています。右側(RH)も同様です。



- ②サイドライナー LH の取り付け準備
  - (1) 下面の車両ホールプラグ中心にドリル(φ3.0mm)で下穴を開けてください。  
※フロント側から4番目(485mm)、リヤ側から2番目(585mm)の2箇所。
  - (2) ⑥ブラケットを③タッピングスクリューで取り付けてください。(2箇所)
  - (3) ②サイドライナーをセットし、粘着テープ等で仮装着してください。(ブラケットの穴位置も合わせてください。)
  - (4) ②サイドライナー取り付け穴に合わせて、ホイールアーチ部にマーキングしてください。
  - (5) ②サイドライナーを取り外します。
  - (6) マーキングした位置にドリル(φ3.5mm)で下穴を開けます。(タッチアップペイントで防錆処理をしてください。)



- ②サイドライナーの取り付け
  - (1) ②サイドライナー取り付け部をきれいに清掃、脱脂し、両面テープ接着部に⑦プライマーを塗布してください。
  - (2) ②サイドライナーの両面テープセパレーターを30mm程はがし、表面に折り返してください。
  - (3) ②サイドライナーをセットし、付属の③タッピングスクリューで仮固定してください。(前/後各2箇所)
  - (4) ②サイドライナーと⑥ブラケットを④トラススクリューと⑤ナットで仮固定してください。(2箇所)
  - (5) ②サイドライナーと車輛のフィッティングを確認し、位置を調整してください。  
※ホイールアーチ部に隙間ができる場合は⑧、⑨ゴムスペーサーを使用して調整してください。
  - (6) ②サイドライナーの両面テープセパレーターを抜き、圧着してください。

#### △ アドバイス

セパレーターが途中で切れない様に、リヤライナーを少し浮かせながらセパレーターを引き抜いてください。

- (7) ③タッピングスクリュー、④トラススクリューを本締めしてください。

#### △ アドバイス

- 取り付け完了後に全体のがたつき等が無いが、再度確認してください。