

アジャスタブルスタビライザーリンク 取付説明書



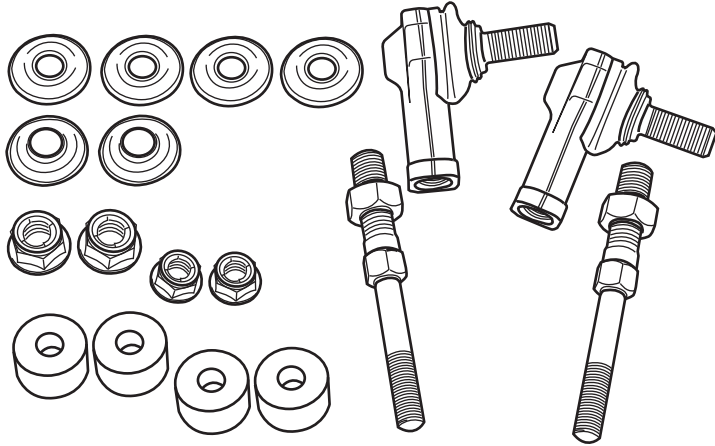
株式会社 ユーアイ
〒587-0063 大阪府堺市美原区大饗158-1
TEL:072-363-8913/FAX:072-363-8914
MAIL:info@ui-vehicle.com
http://www.ui-vehicle.com

対応車種:200系ハイエース/2WD車全車

●必要な工具●

12,14,17,19mmメガネレンチ等

弊社製品をお買い求め頂き誠に有難うございます。
本書は、当製品を安全に正しくご使用頂く上での注意事項を記しております。
お取り付けになる前に必ずお読み頂き、内容を十分ご理解・ご確認された上でお取り扱い下さい。



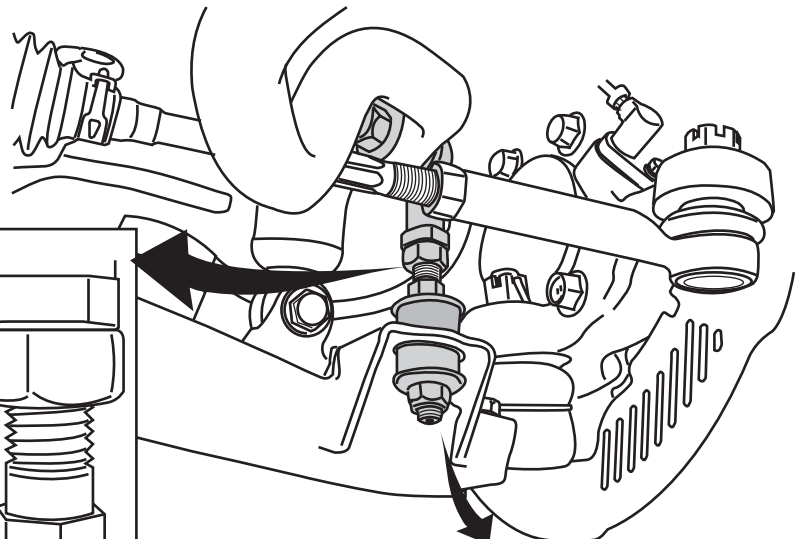
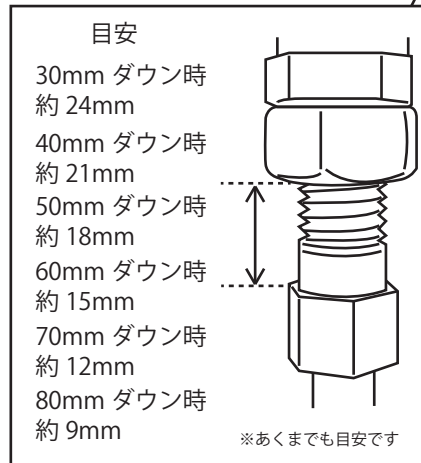
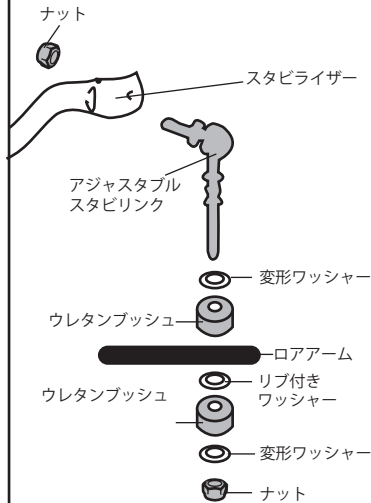
当製品の品質・安全性には万全を期しておりますが、誤った装着や使用方法によって受けられた損害につきましては、一切の責任を負うことが出来ませんので予めご了承下さい。

当製品及び付属品は、商品改良のため予告なく仕様変更する場合があります。

付属品：アジャスタブルスタビリンク	X 2
ウレタンブッシュ	X 4
緩み止めナット	1 2 mm X 2
	1 0 mm X 2
変形ワッシャー	X 4
リブ付きワッシャー	X 2

装着方法

- ◆1G 状態の時にタイロッドなどに干渉しないように調整して下さい。
- ◆スタビライザーが地面に対して水平になるように調整して下さい



ネジの出幅が 4~6 山を目安にガタツキをなくして下さい

作業時の注意事項

- ・ジャッキアップ及びリジットラックの使用は、必ず平坦な安定した場所で行って下さい。
- ・パーツを装着する場合は必ずジャッキダウンした状態（1G 状態）で各部の締付けを行って下さい。

安全上の注意事項

- ・装着及び交換作業は設備の整った、資格を有する専門店で依頼して下さい。
- ・装着及び交換作業の際は、自動車メーカー発行の整備解説書の関連箇所を熟知した上で行って下さい。
- ・製品の加工・改造は行わないで下さい。製品が破損し、重大な損害につながる恐れがあります。

使用上の注意

- ・当製品に付属するブッシュは硬度の高いウレタン素材を使用しております。経年使用に対して変形・潰れが発生する可能性がありますのでご了承下さい。（補修パーツでブッシュのみの販売も致しております）
- ・当製品はローダウン仕様車専用部品です。標準車高の車両には対応していません。
- ・調整範囲を超えた状態での使用は危険ですので絶対にお止め下さい。
- ・取付け、または加工後のクレーム・返品はお受けできません。