

販売店の方へ：この「取付・取扱い要領書」は必ずお客様へお渡し下さい。

ESSEX

ESSEX フロントリップスポイラー Ver. IV 取り付け要領書

TOYOTA HIACE

必要な工具

プラスドライバー
クリップ外し
スタッドドライバー
脱脂剤
ウエス等

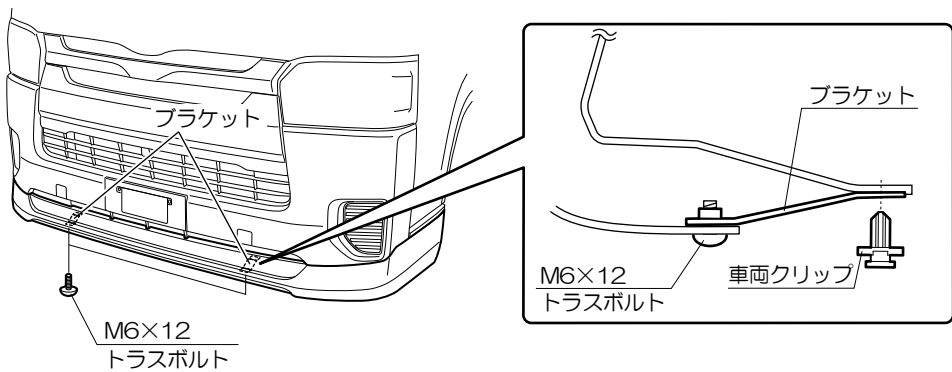
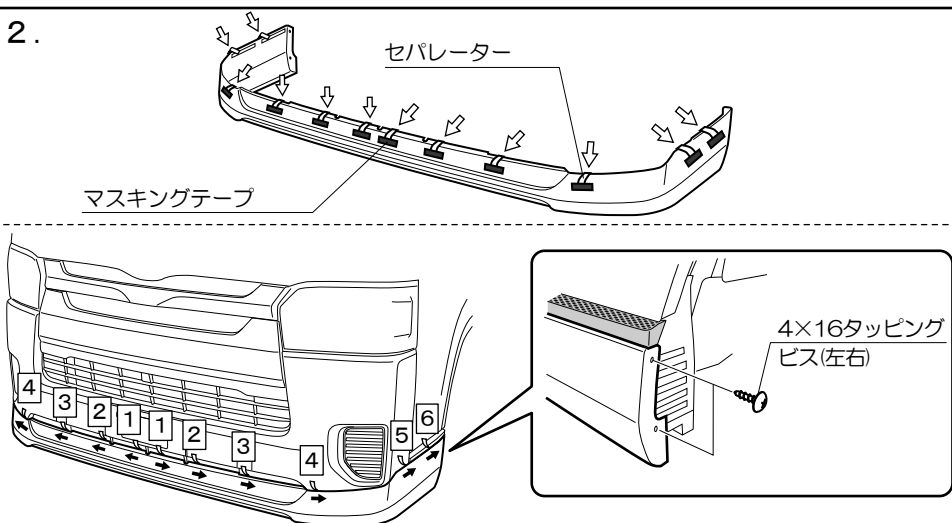
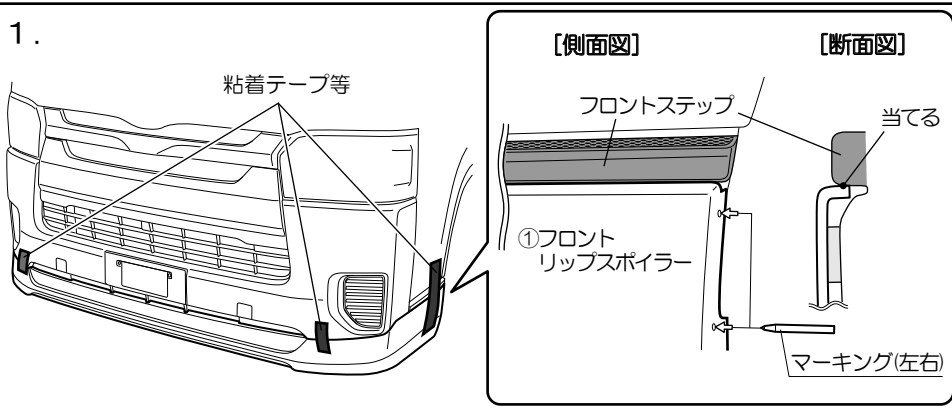
構成部品

設定型式：TRH200#、KDH20## / 適合年式 H25.12~

①	フロントリップスポイラー	1	③	トラスボルト (M6×12)	2
②	タッピングビス (4×16)	4	④	ブラケット (刻印 CR2)	2

★アドバイス★

- 取付の際、製品の角や工具等によるケガにご注意下さい。
- 塗装/取付前に必ず製品を車輻に仮合わせし、不具合がないかをご確認下さい。
- 車輻により、組み付け誤差により本体と干渉または隙間が出る場合があります。その際は調整してから取り付けて下さい。



△アドバイス

セパレーターが途中で切れない様にスポイラーを少し浮かしながら引き抜いて下さい。またはバンパー内側から引き抜いて下さい。

△注意

- 取付終了後は、全体のがたつき等がないかももう一度確認して下さい。
- 製品装着後、24時間以内の洗車は両面テープの接着力が完全でないため、避けてください。

株式会社シーアールエス パーツ事業部

〒561-0894 大阪府豊中市勝部3-3-16

tel:06-6844-8000

fax:06-6844-8090

HP: <http://www.essex-japan.com>

Mail: info@essex-japan.com