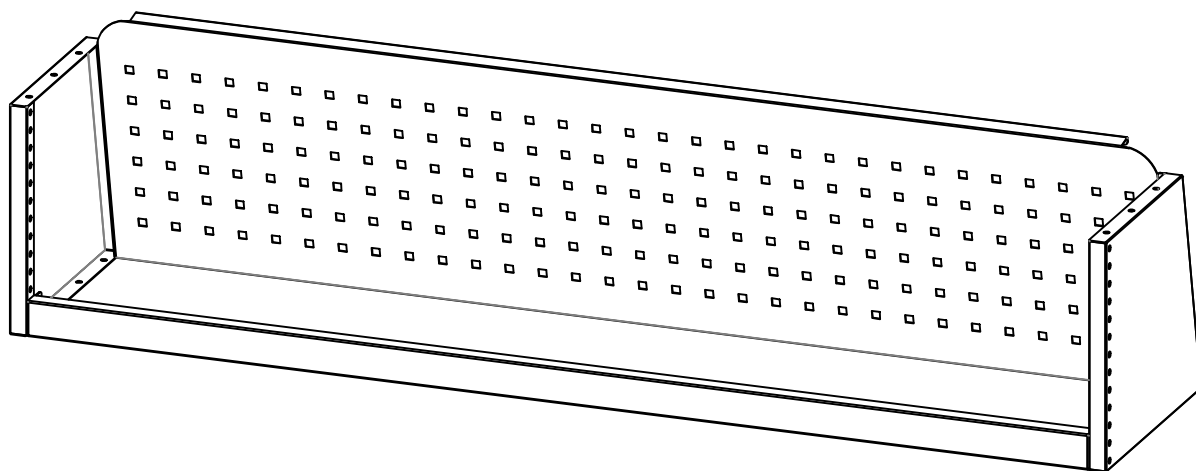


# マルチシステムラック





V00003-1

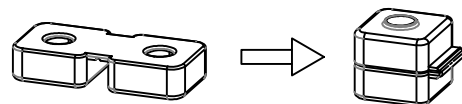


お問い合わせ窓口 : 株式会社ユーアイ

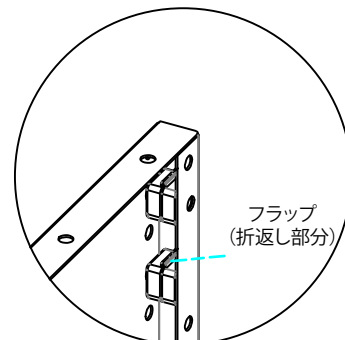
MAIL:info@ui-vehicle.com  
http://www.ui-vehicle.com  
TEL:072-363-8913/FAX:072-363-8914  
〒587-0063 大阪府堺市美原区大饗158-1

# 付属品

- ①  専用ナット 8PCS (1パック)
- ②  M6×10L 8PCS (1パック)

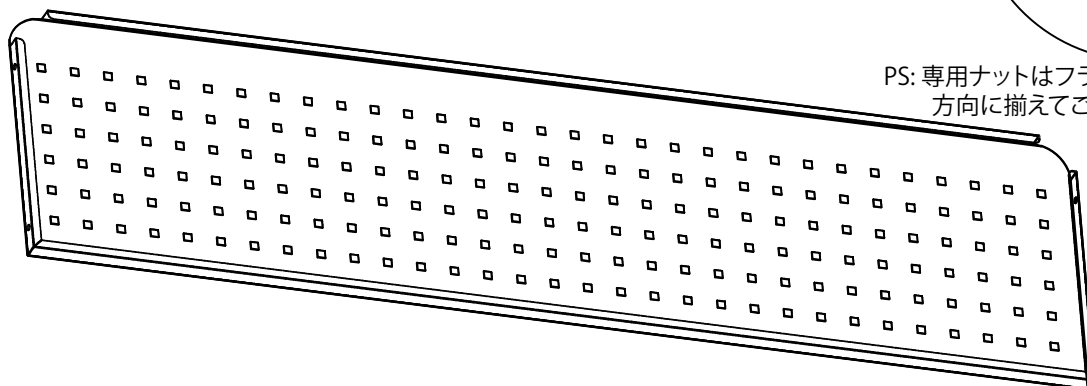


PS: 専用ナットを使用する時は折り曲げる必要があります。



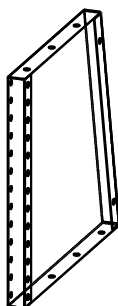
PS: 専用ナットはフラップ(折返し部分)を上又は下の方向に揃えてご利用ください。

①



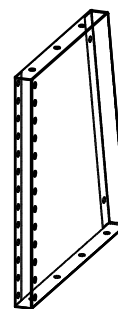
V00003-1 後方パネル 1枚

②



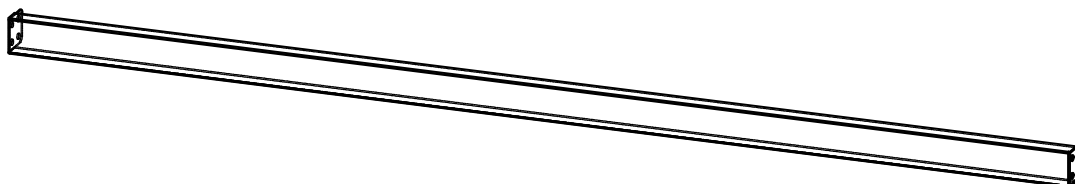
V00003-1 左サイドパネル 1枚

③



V00003-1 右サイドパネル 1枚

④



V00003-1 サイドバー 1本

V00003-1

