

125512X

HIACE 200系 3型 WIDE

PROGRESS I FRONT BUMPER

「製品に関するご注意とお願い」をよく読んでから作業して下さい。

■ 車輻には、組み付け誤差等のバラツキがあります。塗装前に取付け車輻に仮合わせし、取付け穴及び車輻との合いをヤスリ等で削り、合わせて下さい。塗装及び加工後の返品、クレーム等は応じられません。

■ 2人以上で作業して下さい。

■ エンジンを停止させ、サイドブレーキをかけ、車輻が確実に固定されている事を確認してから作業して下さい。

【付属部品】 フロントバンパー

🔑 タッピングビス × 4

🔑 M6ボルト × 3

🌀 ワッシャ × 3

🌀 M6ナット × 3

🔑 ナンバーステー × 1

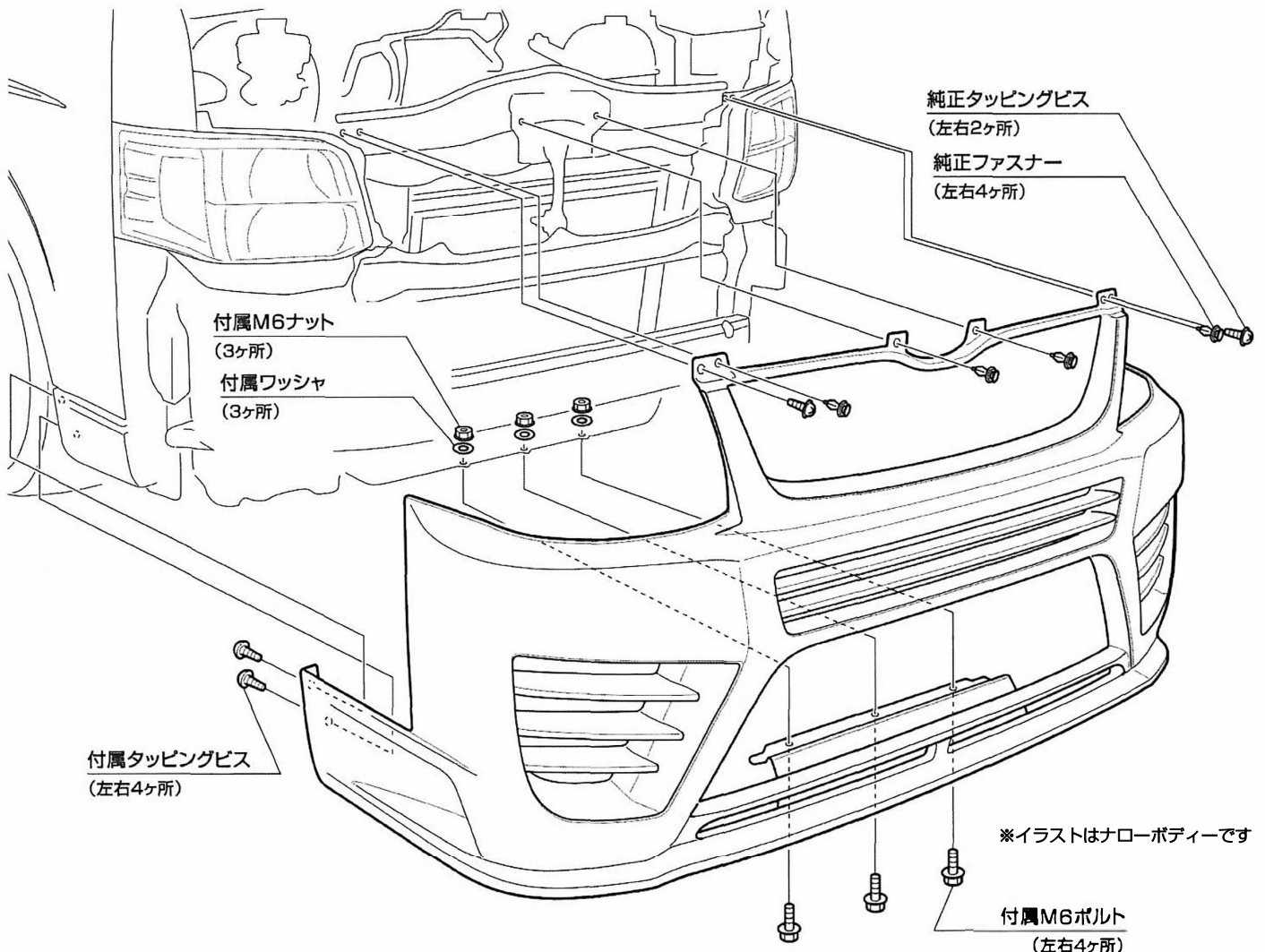
🔑 M6ボルト × 2

🌀 ワッシャ × 4

🌀 M6ナット × 4

【取付方法】

1. 純正バンパーを取り外して下さい。
2. 図を参照し、純正部品と付属部品を使用し、車輻にバンパースポイラーを仮固定して下さい。
3. 付属のナンバーステーを使用して、ナンバープレートを取り付けて下さい。
4. 全体のバランスを確認し、各取付け位置を順番に本締めして下さい。



● 取付け終了後は、ネジ等の締め付け及び全体のガタツキ等がないか、もう一度確認して下さい。 ● 一定期間ごとの増し締め作業を必ずお願いします。

株式会社シーアールエス パーツ事業部

〒561-0894 大阪府豊中市勝部3-3-16 TEL:06-6844-8000 FAX:06-6844-8090

www.crs9000.com