

⚠ 注意

- 「製品に関するご注意とお願い」をよく読んでから作業してください。
- 車輻には、組み付け誤差等のバラツキがあります。塗装前に取付け車輻に仮合わせし、取付け穴及び車輻との合いをヤスリ等で削り、合わせてください。塗装及び加工後の返品、クレーム等は応じられません。
- 2人以上で作業してください。
- エンジンを停止させ、サイドブレーキをかけ、車輻が確実に固定されている事を確認してから作業してください。

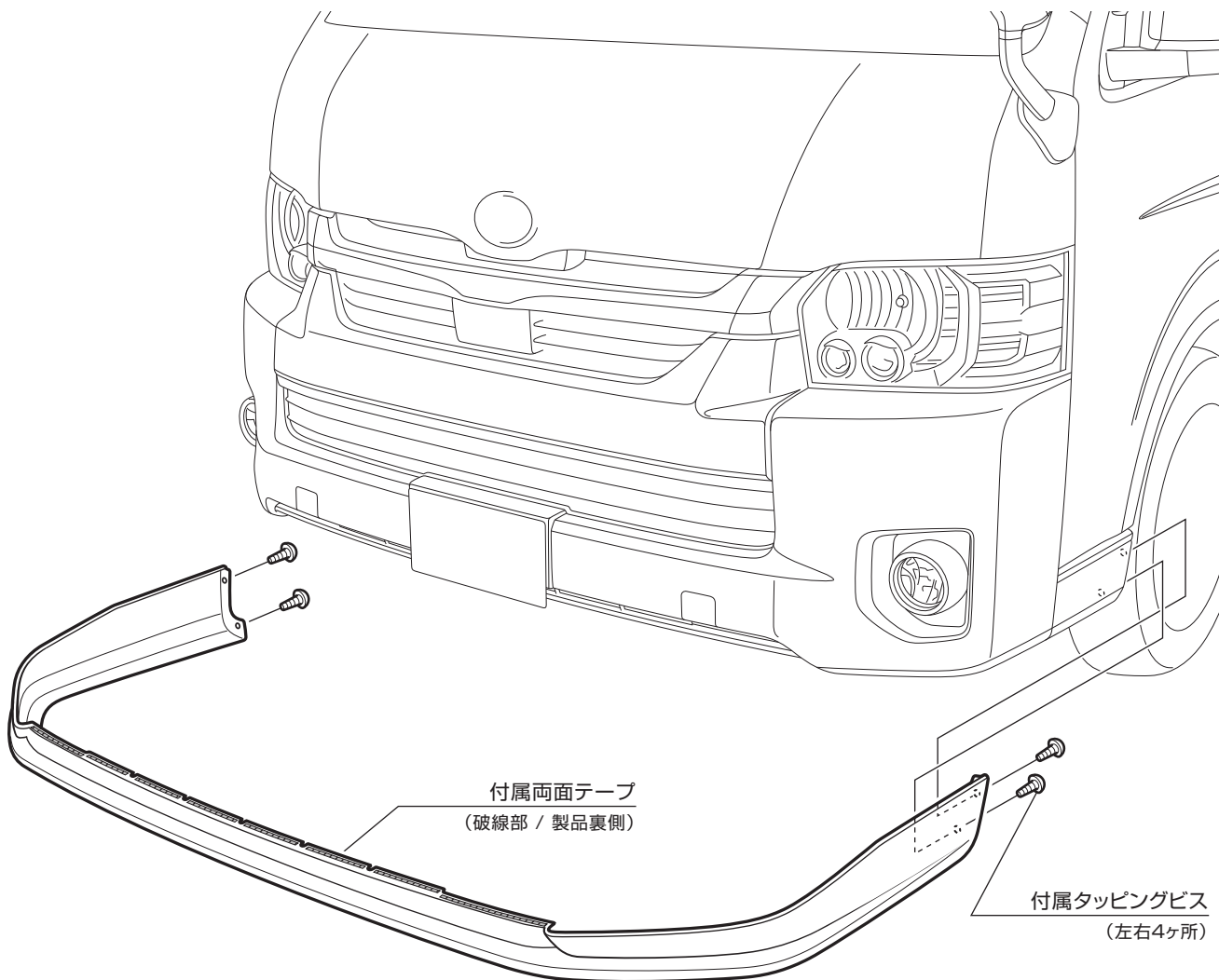
【付属部品】 フロントリップスポイラー Ver.V

🔩 タッピングビス × 4

📄 両面テープ × 1

【取付方法】

1. 図を参照し、付属部品を使用し、車輻にフロントリップスポイラーを仮固定してください。
2. 全体のバランスを確認し、各取付け位置を順番に本締めしてください。



⚠ 注意 両面テープの貼付について

車輻側の両面テープ貼付面に油分や汚れが残っていると、粘着力が低下し、製品の脱落などの原因になりますので、取付け面の脱脂を行ってください。

● 取付け終了後は、ネジ等の締め付け及び全体のガタツキ等がないか、もう一度確認してください。 ● 一定期間ごとの増し締め作業を必ずお願いします。